

Mazda3

“小马”

配好鞍

——Mazda3 1.6L 全接触



● 文 / 北京 马车

平心而论, Mazda3是一辆好车, 在国外的销售情况也印证了这一点。可是在国内, 它却是一款“多灾多难”的车型, 先后经历了“停产、复产”、“产销分开”等非正常状态的历程。近日, Mazda3终于迎来了“双喜临门”。Mazda3明年将由长安福特马自达销售, 实现“产”、“销”合一, 是双喜中的一喜, 而另外一喜便是它摘下了排量单一的“帽子”, 推出了1.6L车型。目前, Mazda3 1.6L已在全国范围上市, 分为手动标准、自动标准和自动豪华三款车型。

Mazda3 1.6L在造型方面, 采用了运动包围式车身、黑色网状格栅前脸、三环

筒状式跑车化仪表盘, 动感而时尚; 锐利的鹰眼前灯, 激情四射; 简洁历练的内饰风格, 营造出高品质的驾乘环境; 镀铬门外把手和镀铬前格栅, 提高了整车的档次感。

Mazda3 1.6L做为技术马自达的最重要战略车型之一, 采用了紧凑型B级车平台, 搭载了Z6V-1.6L全铝合金发动机, 与之匹配的是四速手自一体和五速手动变速器, 发动机最大功率高为79kW, 最大扭矩146N·m, 0~100km加速时间为12s, 其性能在同级别车型中还是比较不错的。同时, 采用该发动机的手动挡车型100km油耗仅为5.9L, 排放达到了欧IV

标准; 在悬挂方面, Mazda3采用了同级别车中较少采用的多连杆独立后悬架系统, 极大地提高了整车的高速稳定性; 该车采用的四轮大尺寸钳盘式制动器、10in真空助力器以及BA(机械刹车辅助系统)等高效制动系统, 极大地提升了车辆的制动性能, 制动距离仅为37m, 在同级别车中处于领先地位; 在安全性方面, 精确的发动机转速感应式HPAS液压助力转向系统及灵活的变速系统, 提高了车辆的操控性和主动安全性; 坚固的高刚性防撞和吸能车身, 辅以双安全气囊, 给驾乘人员提供了更加安全的被动安全保障。

下面就该车型的主要参数和装备与Mazda3 2.0L做一下对比介绍。

发动机

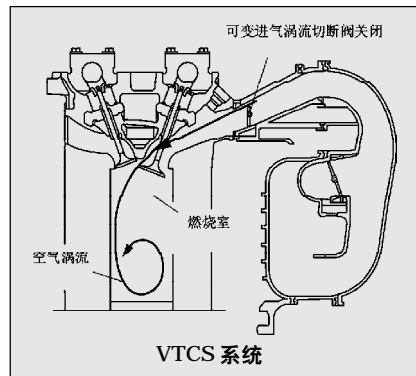
Mazda3 1.6L采用的是一款标准的城市工况经济型发动机。马自达Z系列发

动机是专门设计用来在城市工况、高速工况的发动机, 主要包括1.3L、1.5L、1.6L。

Mazda3所采用的Z6V发动机是与日本同步, 原装进口的发动机。Z6V发动机主要分为2种, 均是铝合金缸体, 一种装备有VIS可变进气道长度系统和ETC电子节气门, 另一种没有VIS可变进气道长度系统, 同时装备了机械拉线式的节气门, 目前投放中国及亚洲区市场的型号是后者。



Z6V 发动机



VIS系统主要装备在马自达2.0以上车型的发动机上, 其主要作用是通过在发动机

高速(4500r/min以上)运转时调节发动机进气歧管长度来改善进气效果,增加发动机效率,提高发动机动力。

该款发动机同Mazda6、Mazda3 2.0L一样装备有类似结构的S-VT可变进气正时系统,不同的是由于排量和应用工况的

不同,该款发动机的气门及S-VT可变进气系统的位置参数和工作参数有所不同。通过S-VT系统发动机可以根据工况的不同,自动调整进气门开启或者关闭时间,从而获得更好的空/燃比,极大地提高了发动机效率和燃油经济性。到目前为止,

国内的Mazda乘用车都装备有该系统。该款发动机还装备了VTCS可变进气涡流系统,该系统的作用主要是在相对低速、低温的情况下通过变化进气歧管里面的截板的角度的,改善进入发动机空气的涡流,增加进气效率,提高

发动机效率,同时降低尾气排放。同Mazda3 2.0L发动机一样,该款发动机还取消了Mazda6 2.0L以上发动机装备的VAD可变进气道系统,该系统的主要作用也是增加发动机高速时进气量、改善进气效果。针对于城市工况,该款发动机的控制电脑的调教也与2.0L发动机大不相同。该款发动机取消了高速状态下起作用的VAD、VIS系统,降低了成本,减轻了发动机质量,同时通过电脑的调教很好地控制了发动机的燃油消耗量,而其功率、扭矩也没有因此损失。该车的发电机部分也与其它Mazda车型有所不同,装备了改进过的发电效率更高的发电机,在一定程度上也起到了节省燃油的目的。

Mazda3 发动机参数表

发动机类型	Mazda3 1.6L	Mazda3 2.0L
排量	1598mL	1999mL
汽缸行程	83.6mm	83.1mm
缸径	78.0mm	87.5mm
压缩比	10:1	10.3:1
最大功率	79kW/6000r/min	110kW/6000r/min
最大扭矩	146N·m/4000r/min	187N·m/4500r/min
排放标准	欧IV	欧III
电子节气门	无	有

变速器

Mazda3 1.6L 采用的变速器为FN4A-EL(手自一体4速液电自动变速器)



器)、F35-MR(手动5速变速器)。这2款变速器都是马自达车系中非常成熟、经久耐用的变速器,其中,该车自动变速器与Mazda3

2.0L 采用的变速系统完全相同。手动变速器则是专门为搭载Z6系列发动机而设

Mazda3 装备变速器参数表

变速器类型	F35M- R	G35M- R (2.0L)	FN4A- EL
换挡形式	手动挡-拉线		自动挡
齿轮比	1GR	3.416	3.660
	2GR	1.842	2.059
	3GR	1.290	1.392
	4GR	0.972	0.970
	5GR	0.820	0.795
	R	3.214	3.166
主减速比	4.388	4.388	4.147

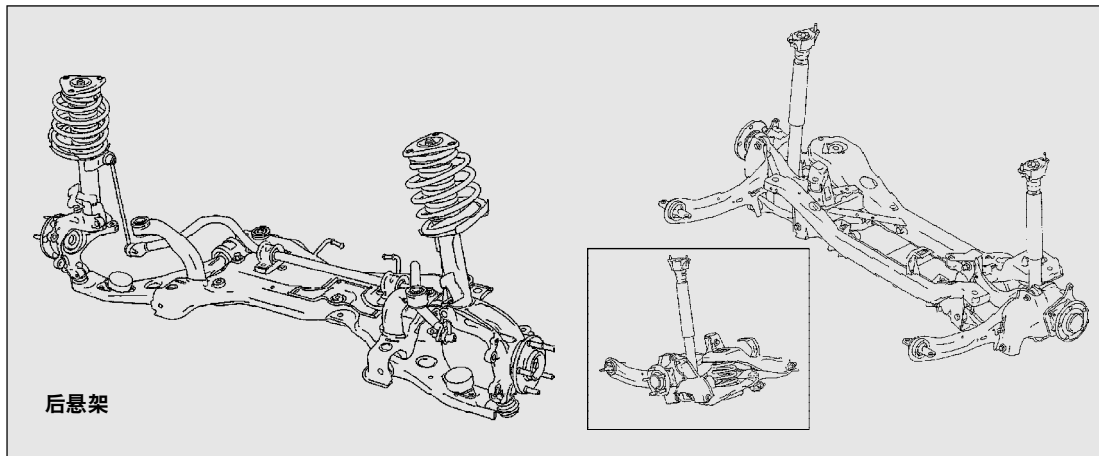
计的,与Mazda3 2.0L的G35M-R略有不同。

底盘部分

Mazda3 1.6L采用了与Mazda3 2.0L完全相同的悬架结构,前悬架为优化的麦佛逊式独立悬架,其中前束、前轮外倾、主销后倾均可以调节。后悬架采用的是E型多连杆式独立悬架,这在同级车中是比较少见的,由于减震器和螺旋弹簧位置分开,因此行李厢的空间更宽大;同

时,由于减震器和螺旋弹簧位置分开,降低了减震器的侧力,因此悬架系统工作平

稳,驾驶舒适度得到了提高。

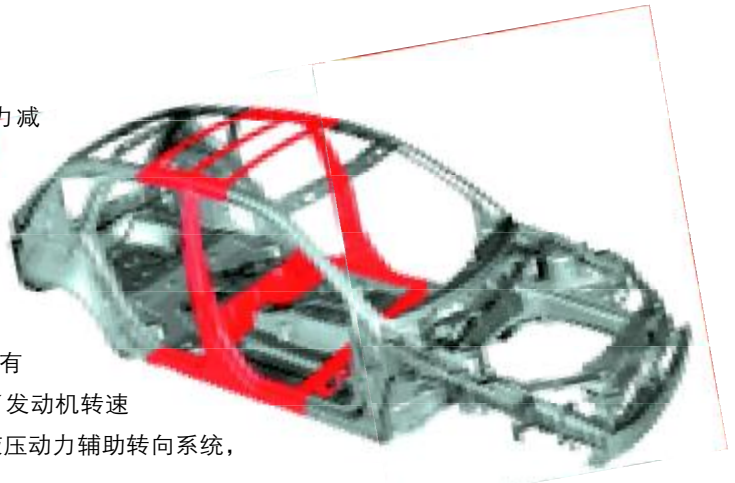


制动与转向系统

Mazda3 1.6L 的制动系统的结构与 Mazda3 2.0L 车型完全相同, 采用了四轮大尺寸钳盘式制动器(前 278mm、后 265mm), 其 100~0km/h 制动距离为 37m。Mazda3 1.6L 刹车系统装备有 ABS + EBD 及机械制动辅助系统 BA, 是该档次车型的标准配置, 在实际驾驶中也是足够使用的。制动踏板也继承了可溃式安全防护功能, 在发生撞击的时候能够有效地保护脚蹠。不得不说的是轮胎, Mazda3 1.6L 车型与 Mazda3 2.0L 车型

相比, 由于动力减弱, 其轮胎也由 205/55R16 更换成了 195/65R15。

Mazda3 1.6L 转向系统有所改变, 采用了发动机转速感应式 HPAS 液动力辅助转向系统,



也就是通常的液压助力类型而不是电子液压助力系统。可溃式转向柱得以保留, 从而保证了驾驶

人员在被撞击时胸腔部位的安全。

Mazda3 1.6L 的推出, 是 Mazda 中国战略的重要一步。增加发动机排量的选择和改变销售渠道能否改变 Mazda3 这款经典车型的“窘境”, 就让我们拭目以待。M

(编辑 安琦)

广告索引

如欲获取下列厂商的详细信息, 请致电 010- 51727127。

厂商名称	版位	南宁研华电子技术有限公司	96/97
壳牌统一(北京)石油化工有限公司	封二	中咨展览公司	98
3M中国有限公司	1	北京中民通达汽车技术服务有限公司	99
曼·胡默尔贸易(上海)有限公司	3	北京天正通工贸有限公司	99
马勒贸易(上海)有限公司	5	杭州宝沃龙汽配有限公司	100
博世贸易(上海)有限公司	6/7	西安万博汽车电子科技有限公司	101
北京金奔腾科技有限公司	8	广州极典汽车配件有限公司	101
北京泉爽汽车信息服务中心	9	典丽照明(东莞)有限公司	101
ACDelco	10	北京华港国际有限公司	102
深圳市元征科技股份有限公司	11/13/15	浙江仙居正威机械制造有限公司	103
上海杜卡汽车技术有限公司	12	西安大众汽车技术学院	104
烟台奔腾汽车检测维修设备制造有限公司	14	广州越秀区东山区奥德利机械设备贸易行	105
上海一成汽车检测设备有限公司	16	上海天实机电设备有限公司	105
霍尼韦尔汽车零部件服务(上海)有限公司	17	南昌展会	106
深圳金德仪器	18	雅森展览	106
深圳美思联科实业有限公司	19	烟台展会	107
深圳金明科技有限公司	22	杭州现代汽车技术培训学校	107
北京华信诚汽车技术有限股份公司	23	聊城市曼仙蒂润滑油有限公司	107
北京井上青华汽车设备有限公司	24	北方联创高科汽车研究所	108
北京未来城科贸有限公司	25	郑州华洋汽车电气有限公司	109
苏州宇达电通有限公司	26	广州宏飞汽车配件有限公司	109
辽宁中大铭泰汽车销售租赁连锁有限公司	27	广州宏科汽车技术有限公司	109
新日石(上海)贸易有限公司	28	珠海市欧亚汽车技术有限公司	110
舍弗勒贸易(上海)有限公司	33/35/37	珠海市齐创电子科技有限公司	111
实耐宝商贸(上海)有限公司	39/41/43	北京笛威欧亚交通科技有限公司	112
北京雅科美商贸有限责任公司	74	阿克苏诺贝尔(新劲)汽车修补漆苏州有限公司	封三
北京诚谦合硕商贸有限公司	88	上海汉潮汽车技术有限公司	封底