

2012年7月13日, 基于“F30”平台的宝马新世代3系列在中国正式发布, 现已开始销售。新宝马328i使用新的4缸涡轮增压发动机, 0-100km/h加速仅需5.9s, 与6缸涡轮增压发动机相比, 只相差0.4s, 从加速性能上来说, 性价比很高。宝马新世代3系列除了大家熟悉的四门、双门、敞篷、旅行车版本之外, 还加入了一位新成员, 即3-GT series。新3系将采用宝马MSB车身架构。本文将介绍宝马新3系F30平台普通车辆电气系统技术剖析。

新宝马3系F30平台普通车辆电气系统技术剖析(三)

◆文/山东 刘春晖

(接上期)

十二、车外照明装置

1.F30平台的车外照明装置电路

F30平台的车外照明装置以当前宝马车型为基础。F30平台的标准配置是卤素前照灯, 前照灯光束投射为手动调节。双氙气前照灯作为可选配置(SA522), LED用于日间行车灯、侧转向灯和位置灯。F30平台前部车外照明装置(车辆装有卤素前照灯时)系统电路图如图21所示, F30平台前部车外

照明装置系统电路图(车辆装有氙灯SA522时)如图22所示, F30平台后部车外照明装置电路图如图23所示。

2.自适应随动前照灯系统

自适应随动前照灯可作为F30平台的可选配置(SA524), 只能搭配双氙气前照灯(SA522)使用。FEM作为主控制装置, 负责外部照明功能, 它决定开启或关闭哪些车灯, 并通过K-CAN2将这项信息提供给REM。REM再将各种情况的启用功能状态

返回FEM。与F20类似, 附加的LED转向指示灯在车外后视镜上, 因此省略了侧板上的附加转向指示灯。

自适应随动前照灯(SA524)仅搭配雾灯(SA520)、晴雨传感器(SA521)、氙灯(SA522)、远光灯辅助系统(SA5AC)等可选配置使用。自适应随动前照灯采用可变前照灯控制装置, 实现动态道路照明。为了不使对面行车人员造成眩目, 在倒车或静止模式左转(针对左侧驾驶车辆)时, 自

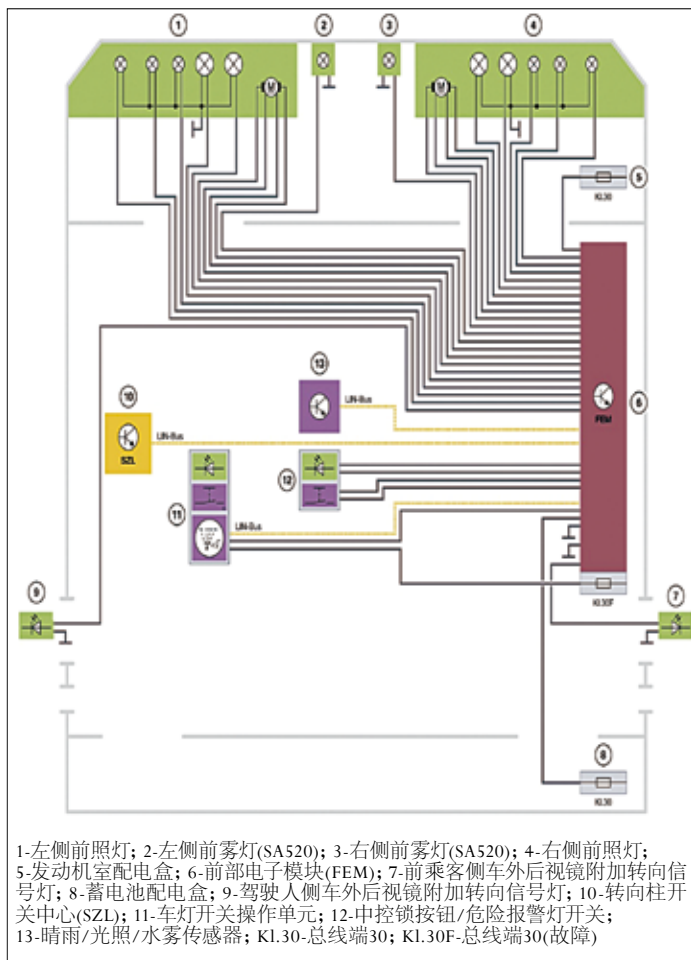


图21 F30平台前部车外照明装置(车辆装有卤素前照灯时)系统电路图

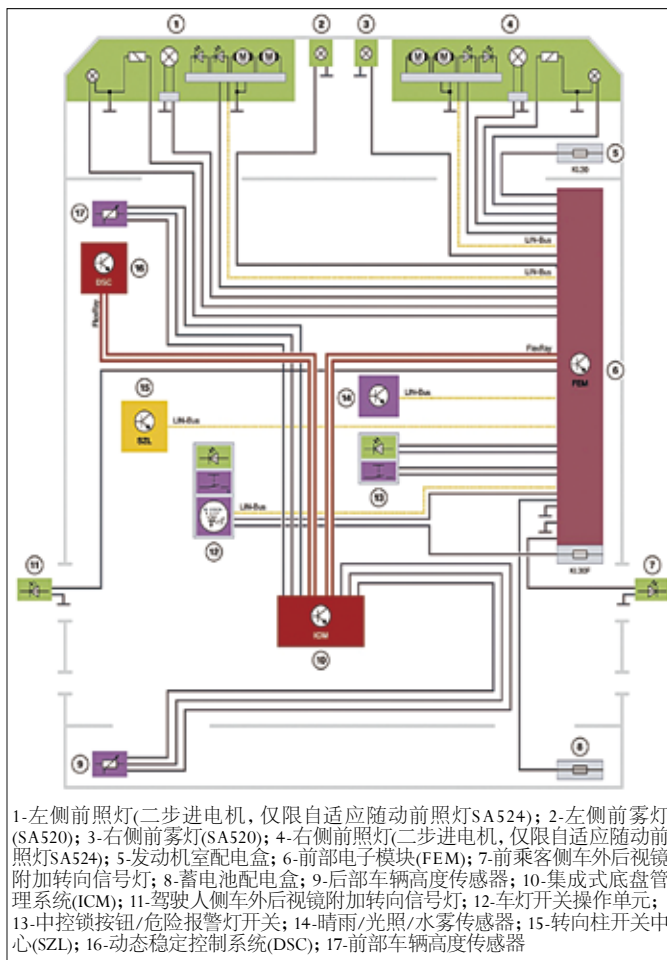


图22 F30平台前部车外照明装置(车辆装有氙灯SA 522时)系统电路图

适应随动前照灯不开启。远光灯辅助系统(SA5AC)具备防眩目功能, 自适应随动前照灯是其可选配置。

(1) 自适应随动前照灯照明情况

自适应随动前照灯根据转向角和其他参数, 依照道路状况照明。应该注意的是, 如果实际道路行驶方向与登记国家行驶习惯不同时, 使用自适应随动前照灯可能会造成眩目。当点火开关开启时, 自适应随动前照灯在开关位置“A”为开启。转向灯根据转向角或转向指示灯自动启动。

(2) 自适应随动前照灯中配置转向灯的情况

转向灯功能包含在自适应随动前照灯

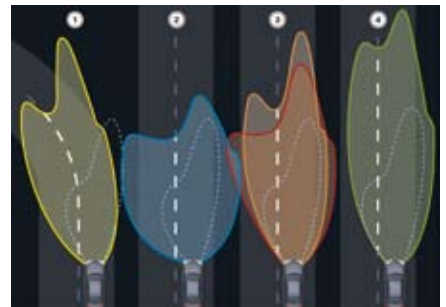
可选配置中, 自适应随动前照灯中配置转向灯的照明效果图如图24所示。在狭窄弯道或转向时, 时速在65km以内时, 两个雾灯之一作为转向灯启动。这能确保弯道内侧照明更佳。为了不使对面行人人员造成眩目, 当车辆静止时, 自适应随动前照灯指向副驾驶侧。

(3) 可变灯光分布

自适应随动前照灯允许根据具体情况进行各种灯光分配, 其分配情况如图25所示。如果出现功能故障, 将显示自适应随动前照灯存在故障或已经发生故障, 需要尽快检查系统的检查控制提示信息。

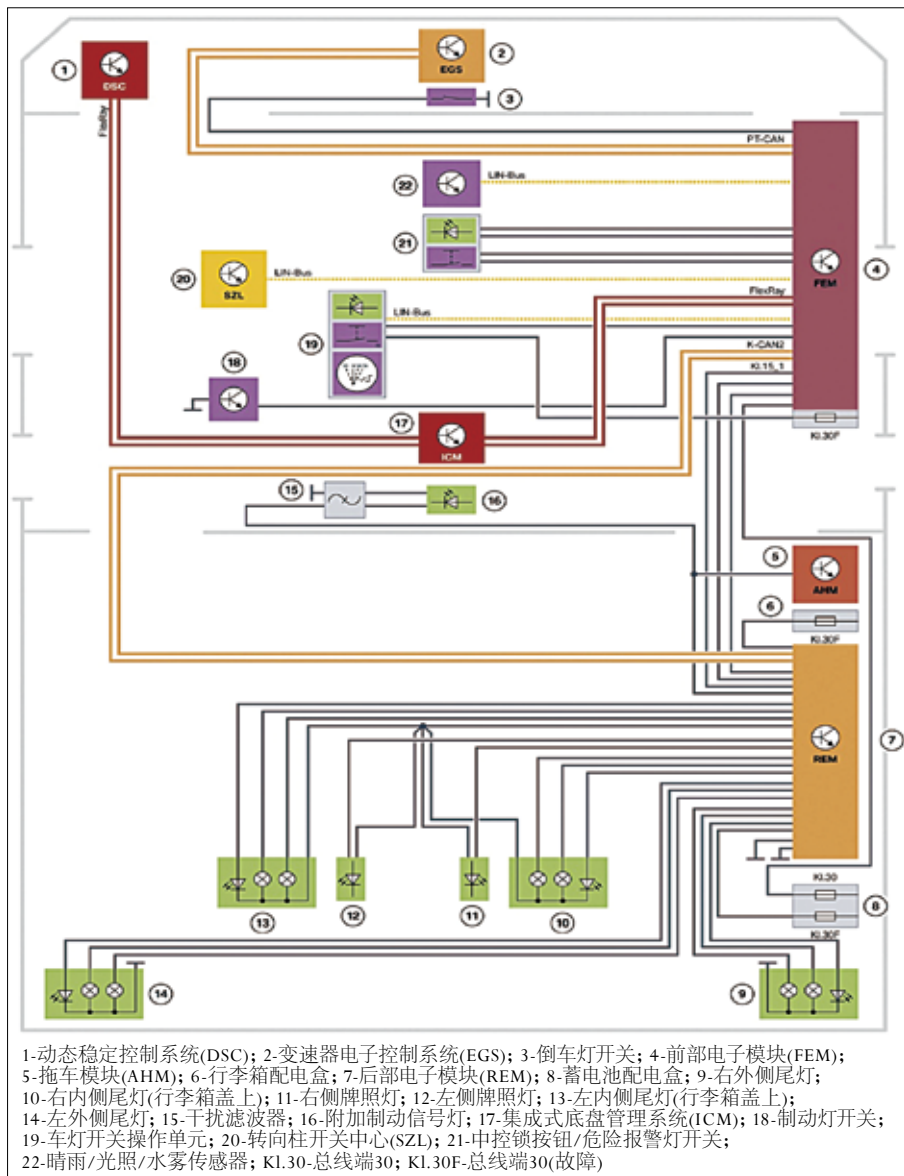


图24 自适应随动前照灯中配置转向灯照明效果图



1-自适应随动前照灯; 2-雾灯光束模式; 3-单车道光束模式(橙色), 市区光束模式(红色); 4-高速公路光束模式

图25 自适应随动前照灯的灯光分配状况示意图



1-动态稳定控制系统(DSC); 2-变速器电子控制系统(EGS); 3-倒车灯开关; 4-前部电子模块(FEM); 5-拖车模块(AHM); 6-行李箱配电盒; 7-后部电子模块(REM); 8-蓄电池配电盒; 9-右外侧尾灯; 10-右内侧尾灯(行李箱盖上); 11-右侧牌照灯; 12-左侧牌照灯; 13-左内侧尾灯(行李箱盖上); 14-左外侧尾灯; 15-干扰滤波器; 16-附加制动信号灯; 17-集成式底盘管理系统(ICM); 18-制动灯开关; 19-车灯开关操作单元; 20-转向柱开关中心(SZL); 21-中控锁按钮/危险报警灯开关; 22-晴雨/光照/水雾传感器; K1.30-总线端30; K1.30F-总线端30(故障)

图23 F30平台后部车外照明装置电路图

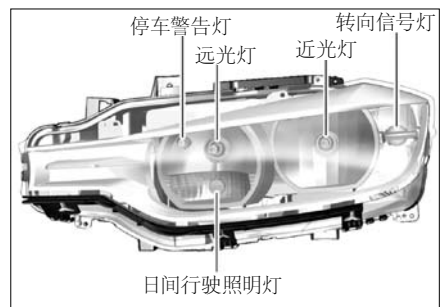


图26 F30平台卤素前照灯照明装置布局

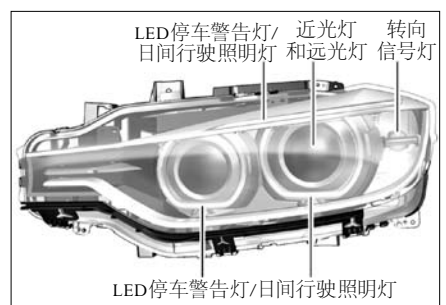


图27 F30平台双氙气前照灯照明装置布局

3. 前部照明装置

图26和图27显示前部照明装置的布局。对于配备氙气灯(SA522)的车型, 停车警告灯/日间行驶照明灯通过LED操作的电晕环实现。

4. 后部照明装置

F30平台配备两段式后部照明装置。一部分位于侧壁内, 另一部分位于行李箱盖上。值得注意的是, 更换侧壁上的尾灯灯泡, 需要先拆除尾灯, 通过水槽板上的开口可以方便拆卸。(全文完)