

丰田皇冠PS灯亮且方向盘无助力

◆文/广东 费斌斌

故障现象

一辆2006款丰田皇冠GRS188车型, 发生交通事故, 在汽修厂维修后出现PS灯亮、方向盘没有助力的故障。

故障诊断与排除

接车后, 检查到仪表PS灯亮, 方向盘没有助力, 用丰田专用检测仪IT2检查到故障码C1555, 通过查看丰田修理手册得知可能是动力转向ECU总成故障。打开发动机盖拆下电池及底座, 看到方向机总成到方向机电脑的连接插头没有插, 插上插头后着车, PS灯亮3s后熄灭, 但是方向盘却仍然完全打不动, 熄火后方向盘可以打但无助力。

在车辆启动的情况下方向盘卡死, 熄火后方向盘可以动但是没有助力, 这说明方向传动机构没有问题。该车的扭矩传感器动力转向电机和电机转向角传感器内置在方向机总成里, 方向机电脑接收电机转向角传感器和扭矩传感器信号, 通过控制电机继电器

使转向电机电压产生扭矩, 从而为方向盘提供助力。由此分析, 故障部位可能是方向机总成或方向机电脑及线路。

查看方向助力系统数据流也没有发现问题, 试着将扭矩传感器零点校准后故障依旧。更换方向机电脑和方向机总成, 故障仍然存在。由此推断问题在线路上。

检查线路熔丝、ECU-B、EPS、ECU-LG 和LF都有12V电压, 测量方向机电脑电压线、接地线都没有问题, 测量方向机电脑到方向机总成插头线路都各自导通但相互之间不通。这时检查陷入了困境, 但是可以肯定电脑和方向机没有问题, 应该还是线路问题, 再一次仔细检查线路, 发现测量方向机线束被包扎过, 于是更换方向机线束, 着车后一切正常, 问题解决。

仔细检查发现该车装在方向机和转向电机的插头针脚插反了, 可以看见线束变形有被撞过的痕迹(图1), 询问之前的维修人员, 得知先前的维修人员当时检查线路是按

照线的颜色来分辨的, 刚好插头又只有三根不同颜色的粗线, 于是发生了串接的现象。

维修小结

该车方向机插头被撞严重, 已经不能互锁, 继电器盒和继电器盖也都严重损坏, 但是之前的维修人员还决定继续使用不更换, 检查与接线也很马虎, 这是造成此故障的原因。在维修过程中, 有些零部件需要更换就一定要换, 不能应付了事, 在检查与接线时也一定要认真, 一根线接错就会影响车辆的运行, 甚至可能造成更加严重的后果。

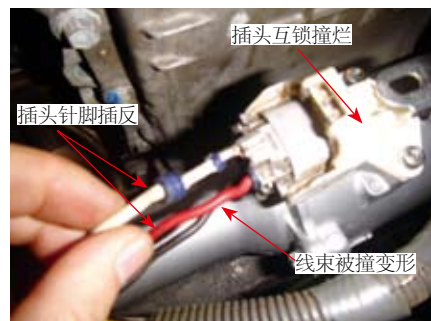


图1 故障点示意图

专家点评——高惠民

读过本案例后首先觉得有两个问题要说。第一要指责在该车发生事故后对其进行修理的维修技师, 其胡乱地把动力转向电机线束连接器插针位置插错就是个错误, 而且其明知该线束连接器锁扣已经损坏却没有更换, 这在该车的动力转向系统里埋下了故障隐患, 一旦行驶中此线束连接松动或脱落, 就会导致方向打不动, 后果不堪设想。第二要说的是再次修理该车故障的维修技师, 其能够根据维修手册的指导对故障进行较认真和正规的检查和诊断, 这一点值得肯定。然而由于对维修手册上所阐述的C1555故障码的检测条件和故障可能发生的部位理解还不够全面, 导致更换了方向机和

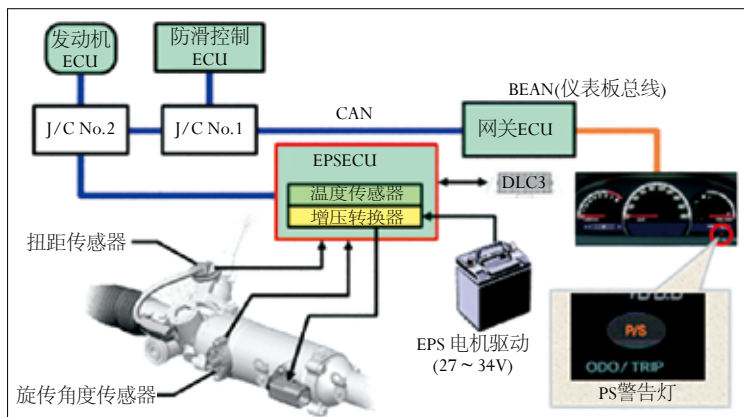


图2 动力转向系统控制电路图

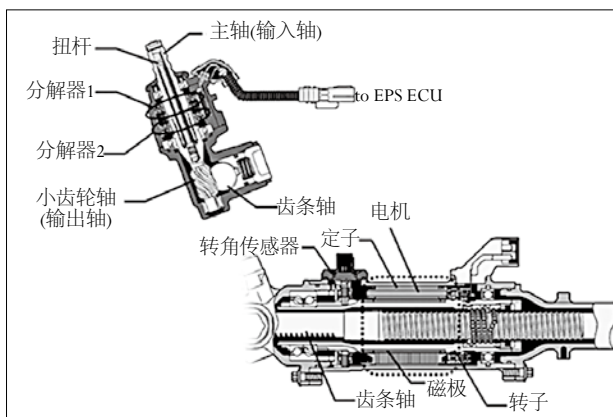


图3 动力转向机结构图

(下转第64页)