

# 凯美瑞ABS灯偶尔点亮

◆文/山东 邵长宽

## 故障现象

一辆2012款丰田七代凯美瑞, 配备型号为5AR-FE的2.5L直列四缸发动机和U760E手自一体自动变速器。车主报修该车在行驶中ABS灯偶尔会点亮, 过段时间又会自动熄灭, 下雨天故障出现的频率较高。

## 故障诊断与排除

技师试车确认故障现象, 发现ABS灯并未点亮, 询问客户得知在来店的路上ABS灯还是亮的, 于是技师陪同客户一起路试车辆, 行驶了大约5km左右ABS灯点亮, 在回店的路上ABS灯熄灭。

车辆回店后技师连接IT-II检测到故障码为C1333(左后轮转速传感器电路开路或短路), 查看维修手册分析可能原因是: ①左后轮转速传感器故障; ②左后轮转速传感器电路故障; ③左后轮转速传感器安装位置故障。

根据维修手册上的检测步骤, 首先检查左后轮转速传感器安装位置, 传感器和后桥支架之间无间隙, 安装良好。

检查传感器电路, 断开左后轮转速传感器连接器, 根据电路图(图1)测量i1-1(RL-)至iN1-2(RL-)和i1-2(RL+)至iN1-1(RL+)之间的电阻均为0, 导通良好; 测量

i1-1(RL-)至iN1-1(RL+)和i1-2(RL+)至iN1-2(RL-)之间的电阻为无穷大; 测量i1-2(RL+)至车身接地和i1-1(RL-)至车身接地之间的电阻为无穷大, 说明此线路间无短路和搭铁故障。

断开防滑控制ECU连接器A49, 测量A49-31(RL+)至iN1-1(RL+)和A49-18(RL-)至iN1-2(RL-)之间的电阻均为0, 说明此线路间无短路故障; 测量A49-31(RL+)至车身接到和A49-18(RL-)至车身接到之间的电阻均为无穷大, 说明此线路无短路故障。经过以上检查, 确认传感器线路无异常现象。

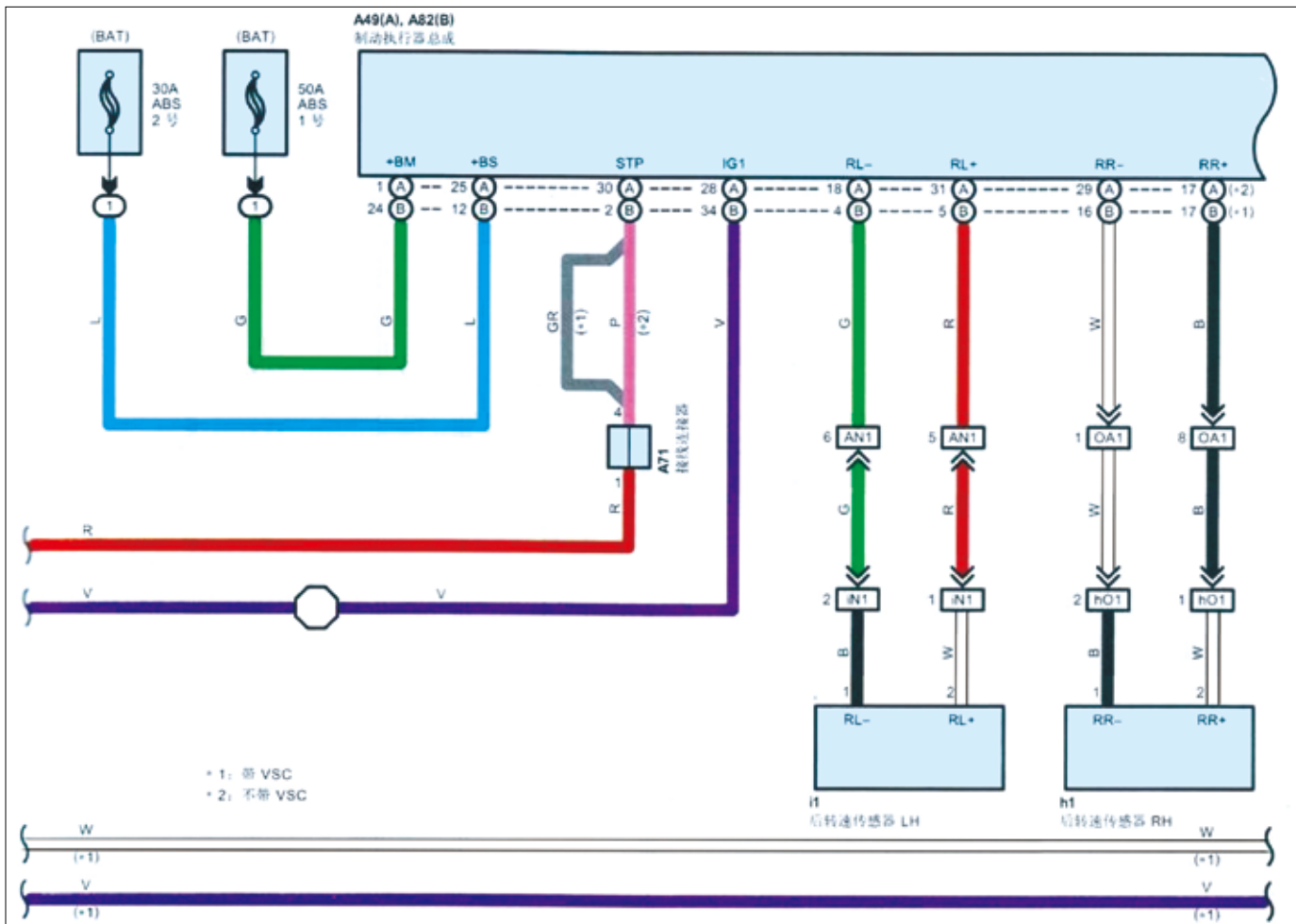


图1 左后轮转速传感器电路图

怀疑左后轮转速传感器有故障, 由于传感器和轴承是一体的, 外观检查传感器没有碰撞、损坏现象, 检查轴承也没有松旷现象。由于拆卸传感器轴承不方便, 而且店里又没有零件互换, 再次仔细检查传感器发现传感器和连接器线束上全是泥沙, 技师清除泥沙时发现传感器线束已经磨损, 铜线已经裸露出来(图2), 刚才检查线路时裸露的铜线被泥沙盖住, 没有发现线束已经磨坏。

故障原因找到了, 由于线束卡槽内全是泥沙, 长时间的颠簸摩擦导致线束损坏, 车辆颠簸时传感器的两根铜线有时接触有时不接触, 从而引发ABS灯时亮时灭的故障现象。客户刚进店时说下雨天故障比较频繁, 由于下雨天雨水飞溅到传感器线束上, 直接造成短路, 而导致故障频繁出现。当时我们忽略了顾客所说的细节, 造成多走了很多弯路。

更换线束价格比较贵, 店内又没有现货, 该车还在保修期内, 征求客户同意用绝缘胶带重新包扎线束裸露部位(图3), 把传



图2 传感器线束已经磨损

感器线束卡扣也用胶带包扎, 防止泥沙再次进入磨损线束, 装复试车, 没有发现异常情



图3 用绝缘胶带重新包扎线束裸露部

况, 故障灯没有再点亮, 三天后回访客户, 客户反映一切正常, 故障彻底排除。

### 专家点评——焦建刚

该故障的检查过程, 我认为存在问题, 在得到车主的故障描述后, 首先做的是连接检测仪, 读取故障码, 确认故障内容后要上路试, 同时记录故障发生时的数据流, 左右轮转速传感器的转速信号数据就会发生严重的异常, 从异常的数据中即可得知相应的故障范围, 这样在后续的检查过程中就可以少走弯路。

虽然对线路进行了检查, 但首先应该做的就是外观的检查, 从这点来说, 整个维修过程是不完善的, 希望以后的工作中, 建立一个好的思路, 避免怀疑、猜测的工作方式。M



## 北京丰顺路宝机动车拍卖公司举办余姚水淹车专场拍卖会

2013年10月, 受台风“菲特”影响, 浙江省余姚市遭遇严重水灾, 大批机动车由于水淹而受损。北京丰顺路宝机动车拍卖有限公司作为国内第一家为事故车和二手车提供专业现场和网络拍卖服务的公司, 与当地保险公司密切配合, 将水灾事故中推定全损的车辆尽快纳入到拍卖程序中, 在1个月的时间里共举办10余场现场拍卖会, 近千家汽车维修及二手车经营企业积极参与了竞拍, 成功拍卖近2000台水淹车, 为保险公司成功减损逾亿元赔款支出, 受到合作公司的一致好评, 同时也为减轻政府压力、支援灾后重建承担了一定的社会责任。

汽车产业与汽车消费的发展, 为从20世纪90年代中期才开始在我国出现的二手车市场注入了强大发展动力, 也催生

了各种经营模式的产生。拍卖这种交易模式公开、透明、程序规范, 买卖双方的市场需求关系在一定程度上会得到最大程度的平衡, 价格透明合理符合市场需求决定价格的规律。在此背景下, 机动车拍卖这种新兴交易方式受到了越来越多的认可, 正逐渐成为中国机动车重要的流通渠道之一。丰顺路宝余姚水淹车专场拍卖会吸引了全国范围内包括浙江、江苏、上海、安徽、江西、河南、北京、山东、辽宁、吉林、黑龙江、湖南、湖北、广东等地在内的近千家汽车维修企业的积极参与。事故、盗抢、水淹等原因造成的可修复车辆的拍卖不仅为保险公司等委托方提供了车辆快速处理的平台, 更为大量汽车维修企业的业务发展和扩充提供了便捷的渠道。M