

丰田威驰遥控系统故障

◆文/山东 段德军

故障现象

一辆丰田威驰轿车，行驶里程34000km，出现遥控钥匙偶发性失灵的故障现象。用遥控钥匙上锁(LOCK)或者开锁(UNLOCK)时，有时发生遥控失效，在遥控钥匙失效时，用钥匙插入驾驶员侧的车门钥匙锁止和开锁开关时，可以上锁和开锁。

故障诊断与排除

威驰轿车门锁遥控系统的工作原理(图1)是防盗报警控制单元接收遥控器发射的无线信号，然后发出指令给门锁控制继电器，由门锁控制继电器控制4个门锁电机工作，使4个车门同时上锁或者开锁。同时，防盗报警控制单元控制防盗报警灯继电器工作，使车灯闪烁，提醒驾驶员门锁已经全部上锁或开锁。用钥匙插入车门钥匙锁止和开锁开关控制车门上锁和开锁的原理(图2)是转动钥匙，上锁和开锁信号直接送给门锁控制继电器，门锁控制继电器直接控制4个门

锁的电机工作。

故障现象为遥控不能锁止车门的时候，用钥匙可以通过车门钥匙锁止和开锁开关来锁车门。由图1、2的原理可知，从门锁控制继电器到门锁电机的电路都是正常的，故障出在遥控器、防盗报警控制单元、防盗报警控制单元与门锁控制继电器之间的连接线路以及遥控信号是否能够正确的发射和接受这4个方面。

此时车主讲述，为了监视车门是否可靠关闭，车内顶棚灯一直处在“DOOR”位置，当遥控失灵的时候，用钥匙打开车门，顶棚灯也不亮。而正常情况下，当顶棚灯处在“DOOR”位置，打开车门，灯应该是亮的。根据这个现象，我们仔细研究了威驰轿车顶棚灯电路图，发现顶棚灯电路中有15A电流经过车内灯熔丝(图3)，然后通过门控开关搭铁。当车门打开时，门控开关闭合，顶棚灯应该点亮，但此时车门顶棚灯不亮。灯泡和电源之间只有一个熔丝，当拔下熔丝的时候，发现顶棚灯闪亮又熄灭，说明熔丝接触不良。再次把熔丝插回，晃动一下，发现顶棚灯忽亮忽暗，这就再次证实了是此处故障导致顶棚灯不亮。在熔丝插座涂抹导电胶后，顶棚灯不亮故障现象消失。

偶发的遥控失效和此处的车内灯熔丝接触不良是否有关系呢？查找电路图发现，顶棚灯和防盗控制单元共用15A的车内灯熔丝供电(图4红线所示)，灯棚灯的忽亮忽暗，决定了防盗报警控制单元的工作电压时有时无，熔丝的接触不良将会造成防盗控制单元偶尔处于没有工作电源的情况，此时防盗控制单元就无法发出信号控制门锁控制继电器工作，从而导致门锁电机不工作，所以遥控失效。为了验证理论分析，把车内灯熔丝拔下，此时发现，门锁遥控不工作，但通过车门钥匙可以锁止和打开车门，和车主描述的故障现象一致。至此可以肯定，遥控门锁失效的原因为车内灯熔丝接触不良。处理车内灯熔丝插座并涂抹导电胶，故障不再出现。

维修小结

偶发性故障很难进行诊断，通过与车主进行沟通，了解更多的信息，能为故障诊断提供方向，再结合系统的工作原理进行故障分析和检查，可以提高排除故障的效率，否则将有可能造成多次维修。

(作者段德军单位：山东交通技师学院)

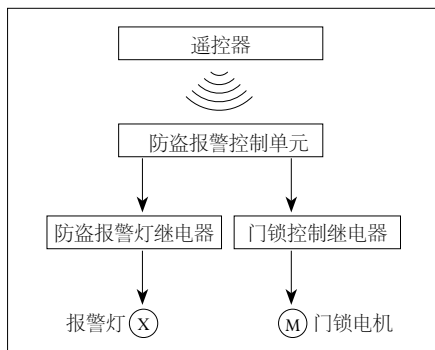


图1 门锁遥控系统工作原理图

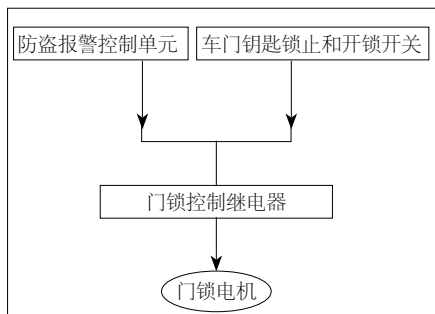


图2 车门钥匙开锁和锁止工作原理



图3 造成遥控偶发性失效的故障点位置

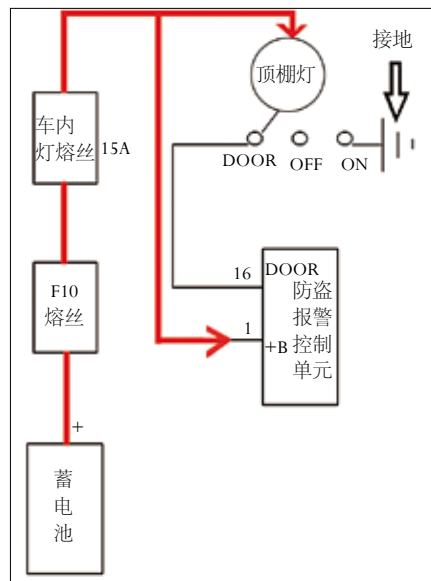


图4 顶棚灯和防盗报警控制单元电源电路

(下转第65页)